

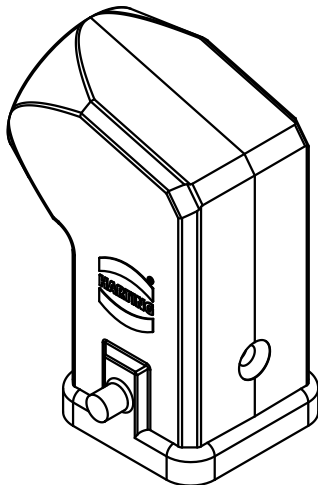
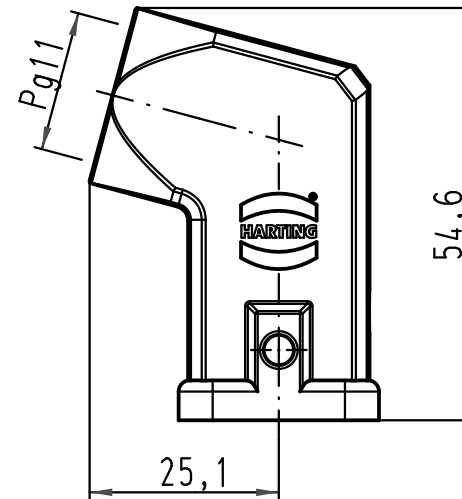
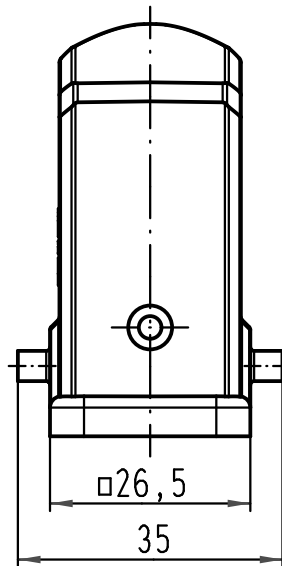
1 2 3 4 5 6

A

B

C

D



All Dimensions in mm Original Size DIN A 4			Techn. Character.			Nicht tolerierte Maß/Free size tolerances		
				Dat.	Name	Maßstab/Scale  1:1	<b>Han 3A-gw-11</b> Tüllengehäuse Kunststoff schwarz hood plastic black	
			Detail.	12.11.10	Ho			
			Insp.		Be			
			Stand.					
A			HARTING Electric GmbH & Co. KG				<b>TB 09 20 003 0627</b>	
Mod.	Dat.	Name	D-32339 Espelkamp					
							Blatt/ page	